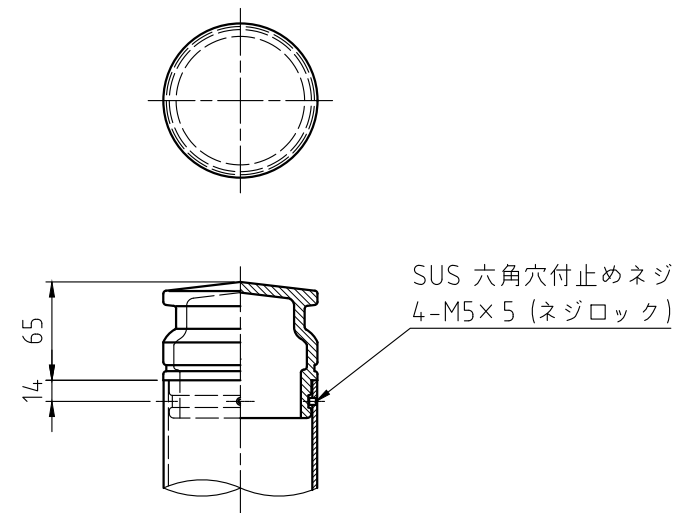
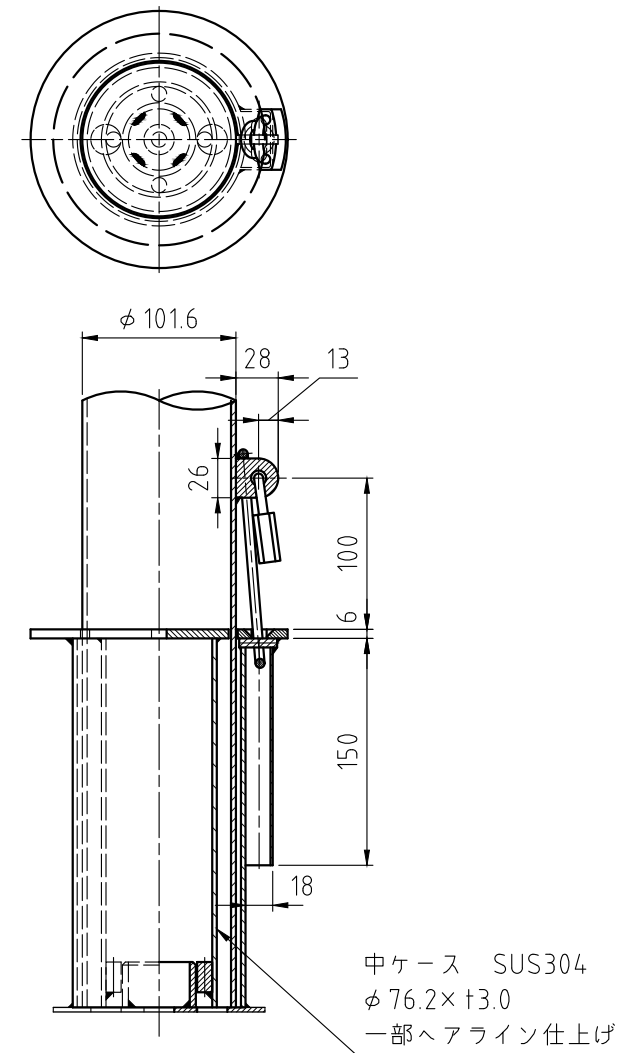


支柱頂部詳細図 S=1:5



施錠部詳細 S=1:5



※ 塗装色：メタリックチタン

備考

やさしさと安全をキーワードに

帝金株式会社

OSAKA (06) 6252-3691 TOKYO (03) 3437-0306

日付

2022/12/20

尺度

(A3) 1:10

品番

TPF-17CNK メタリックチタン