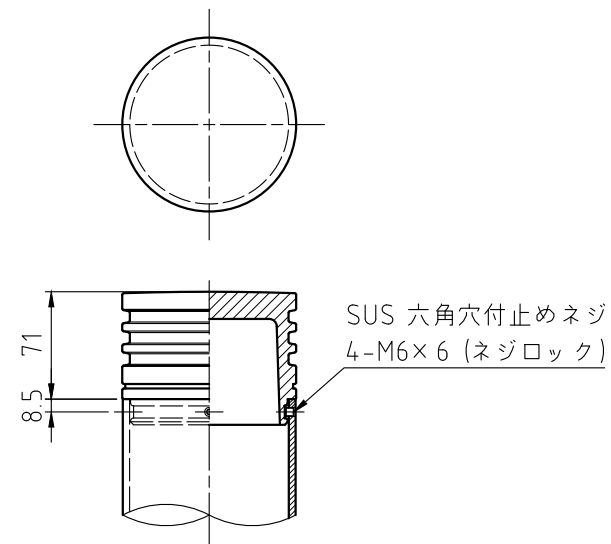
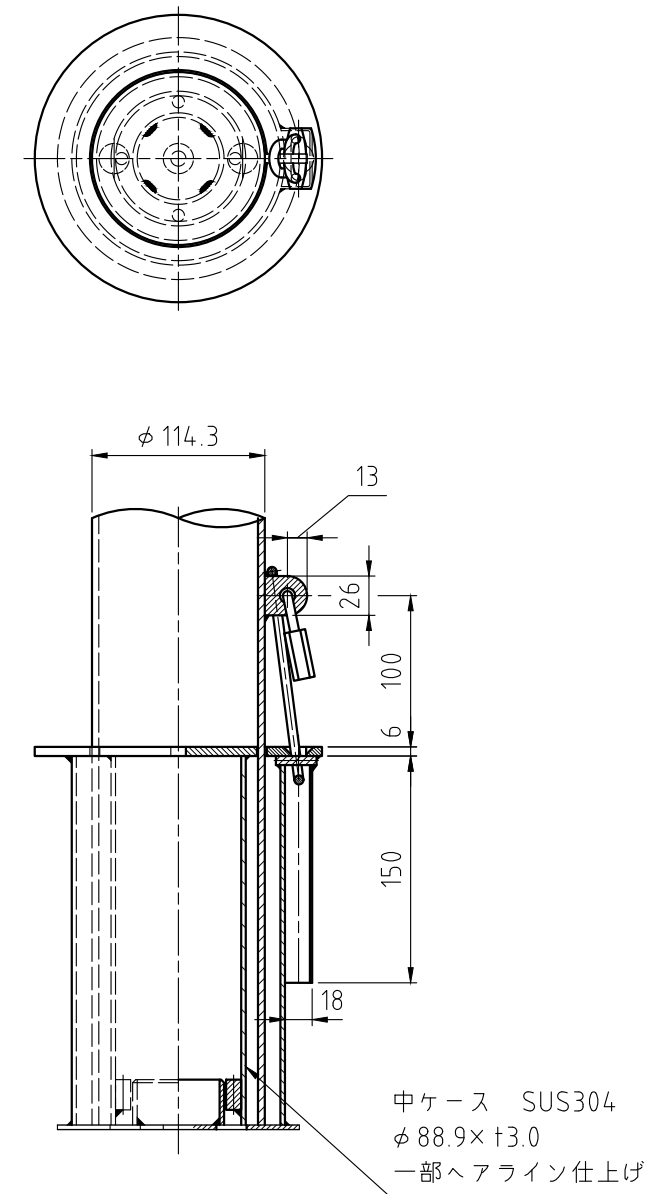


支柱頂部詳細図 S=1:5



施錠部詳細 S=1:5



※ 塗装色：メタリックブラック

備考

やさしさと安全をキーワードに  
**帝金株式会社**  
 OSAKA (06) 6252-3691 TOKYO (03) 3437-0306

日付  
 2022/12/20

尺度  
 (A3) 1:10

品番  
 TPF-07CNK メタリックブラック